

## 企业与企业人

天津恒立远大仪表有限公司是一家集物位仪表研究设计、生产和销售于一体的企业。恒立仪表致力于为客户提供技术领先、品质卓越的物位产品，并且坚持“技术立企，稳健经营”的发展策略，保证企业的健康持续发展。在企业发展的过程中，恒立仪表形成了一套以技术为基础，以品质和服务引导销售的体系。

恒立仪表的目标是：简洁方案，解决复杂问题。

恒立仪表拥有三大核心：勇于创新充满激情的研发团队；经验丰富主动积极的技术支持团队；业务干练服务卓绝的销售团队。

恒立仪表的产品已经广泛应用于诸多行业和领域，成功解决了众多物位测量的难题。

## 行业与应用

恒立仪表的产品可以广泛应用在各个工业领域：

石油、化工行业

钢铁、冶金行业

煤炭、采矿行业

电力行业

水和水处理、环保行业

食品、制药行业

造纸、造船行业

建材行业

恒立仪表的测量技术覆盖各个应用领域：尺寸大小不同的存储仓/罐，反应容器或者蒸馏塔。可以测量各种不同的介质：从液体到大块的固体。同时也可以测量腐蚀性强的化学品或磨蚀性介质。以及一些特殊场合如大量程深井液位的测量。恒立仪表可以适用于极恶劣的测量环境，如：高温、高压、振动等。

## 我们的态度——每步多走一点点

我们以专业技术为核心，以丰富的现场经验为依托，为客户提供从选型方案到现场技术支持的全方位服务，并采用模块式结构，使得从产品选型、订货到使用维护都更加简单。

## 恒立仪表产品

### 连续测量

射频导纳物位计

导波雷达物位计

锅炉汽包液位计

磁致伸缩液位计

超声波物位计

雷达物位计

### 点位测量

射频导纳物位开关

微波固体流量开关

多点物位开关

音叉物位开关

### 其他设备

含水分析仪

电容输出仪

## 目录

1 测量原理.....	3
2 应用范围.....	3
3 产品一览.....	4
4 产品应用.....	6
4.1 液位测量.....	6
4.2 固体物位测量.....	6
4.3 典型应用.....	7
4.4 探头安装要求.....	8
5 产品参数.....	9
6 电子部件.....	11
6.1 电子部件的构造.....	11
6.2 铝外壳.....	11
6.3 电子单元.....	11
7 产品选型.....	12
8 尺寸图.....	13
8.1 铝外壳.....	13
8.2 整机.....	13

## HL202 系列智能射频导纳物位计

### 产品简介

HL202 系列智能射频导纳物位计是一款从根本上实现了智能化的射频导纳物位计。该系列产品是基于射频导纳原理设计的高端产品，继承了 HL201 系列射频导纳物位计稳定性高、测量精度高、应用场合广泛等优点。

相比传统的射频导纳物位计，HL202 采用模块化设计，配有液晶调试模块，无需使用任何外围辅助设备，能够自动获取并显示被测物位当前值，为用户提供更可靠的测量数据；液晶调试模块具有调试和显示的双重功能，使用户能够简洁直观地读取所需的各项数据，方便了调试。

HL202 同时兼容标准 HART 通信协议。

石化：输油管道、蒸馏塔、浓缩罐、液化气罐、氨水罐、汽鼓、炼油厂油库、电脱界面、沥青罐等

水和水处理：蓄水池、污水池、水处理罐、沉淀池、消化塔、输气管道、深井、饮用水网络等

水泥：石料仓、生料仓、水泥仓、煤粉仓、炉渣存储仓等

冶金：矿石料仓、矿石粉碎机、原料仓、辅料仓、高炉、氧化铝粉仓、电解池缓冲罐等

油田：原油或成品油储罐、三相分离器、沉降罐、污水罐（池）及油水界面、钻探泥浆罐等

造纸：原料仓、储料塔、干燥鼓等

其他：采石场、食品、制药、环保、造船等行业

### 1 测量原理

传统的电容式物位计，随着物位上涨、物料覆盖探头，电路中探头和介质之间的电容值（导电物场合）或者探头和管壁之间的电容值（绝缘物场合）随之增加。由于物位的变化导致了电容桥的失衡，所以电容值的变化取决于被测物料的介电常数。然后通过对信号的检波、放大，最后输出相应的信号。然而，电容式物位仪表有一些缺点，特别是当探头有挂料的时候会严重影响测量结果。

射频导纳测量技术是具有独特优势的物位测量技术，能够实现阻抗和容抗的单独测量。通过物理定律计算可得，任何挂料的阻抗和容抗的大小是相等的，所以由挂料产生的影响能够被测量出来并且通过振荡电路的移相，从总的输出中消除。

射频导纳技术测量结果精度高，并且不受探头挂料的影响，是目前使用场合最广泛的一种测量技术。

### 主要特点：

- |      |                            |
|------|----------------------------|
| 抗挂料  | 独特的单独测量阻抗和容抗设计提高了抗挂料能力     |
| 适应性强 | 探头使用温度范围：-100℃~500℃        |
| 量程范围 | 最小测量量程可达几公分<br>最大测量量程可达数百米 |
| 界面测量 | 适合测量油水界面和气液界面              |
| 不粘粘  | 适合测量粘稠性物料，探头无挂料            |
| 稳定性高 | 稳定可靠的输出，耐飞灰、落料、水汽、结晶、结蜡影响  |
| 免维护  | 无活动、无易磨损部件，无需经常清洁、保养、调试    |

### 2 应用范围

电厂：煤堆、原煤仓、燃料仓、蓄水池、废气净化罐、仓泵、灰库、油箱等

化工：原油蒸馏塔、原料和中间体料仓、反应罐、氨水罐、有毒液体罐、固体料仓、分离器等

### 3 产品一览

**HL202-XXMZ16**



应用场合： 腐蚀性/粘稠性/导电液体  
 探头类型： 绝缘硬杆  
 过程连接： 3/4" BSPT  
 过程温度： -100...260℃  
 过程压力： -0.1...4.0MPa

**HL202-XXMZ17**



应用场合： 导电液体/固体粉料  
 探头类型： 绝缘软缆  
 过程连接： 3/4" BSPT  
 过程温度： -40...150℃  
 过程压力： -0.1...4.0MPa

**HL202-XXMZ18**



应用场合： 绝缘性固体/液体  
 探头类型： 非绝缘软缆  
 过程连接： 1" BSPT  
 过程温度： -100...260℃  
 过程压力： -0.1...6.3MPa

**HL202-XXMZ19**



应用场合： 导电液体、界面  
 探头类型： 绝缘软缆  
 过程连接： 3/4" BSPT  
 过程温度： -100...260℃  
 过程压力： -0.1...4.0MPa

**HL202-XXMZ20**



应用场合： 深井、超大量程  
 探头类型： 绝缘软缆  
 过程连接： 3/4" BSPT  
 过程温度： -40...150℃  
 过程压力： -0.1...1.6MPa

**HL202-XXMZ21**



应用场合： 低介电常数液体  
 强搅拌场合  
 探头类型： 同轴绝缘硬杆  
 过程连接： 1 1/2" BSPT  
 过程温度： -100...260℃  
 过程压力： -0.1...6.3MPa

**HL202-XXMZ22**



应用场合： 强腐蚀性液体  
 探头类型： 双杆绝缘硬杆  
 过程连接： 法兰（优选 DN80）  
 过程温度： -100...200℃  
 过程压力： -0.1...2.5MPa

**HL202-XXMZ23**



应用场合： 界面、电脱、强搅拌场合  
 探头类型： 绝缘硬杆  
 过程连接： 1" BSPT  
 过程温度： -100...260℃  
 过程压力： -0.1...6.3MPa

**HL202-XXMZ24**



应用场合： 高温绝缘固体  
 探头类型： 软缆  
 过程连接： 1" BSPT  
 过程温度： -50...500℃  
 过程压力： -0.1...1.6MPa

**调试及显示模块**



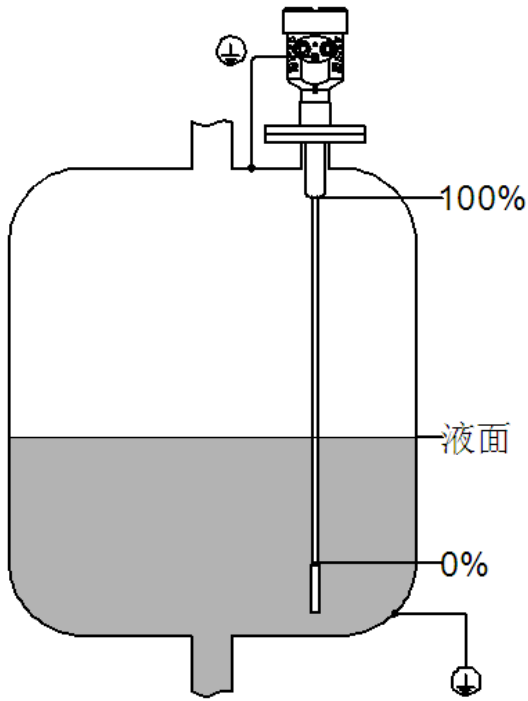
功能： 调试仪表及显示各项参数  
 显示： 液晶显示  
 调节方式： 按键操作  
 外壳材料： 阻燃 PBT  
 特点： 支持热插拔，无需独立电源

## 4 产品应用

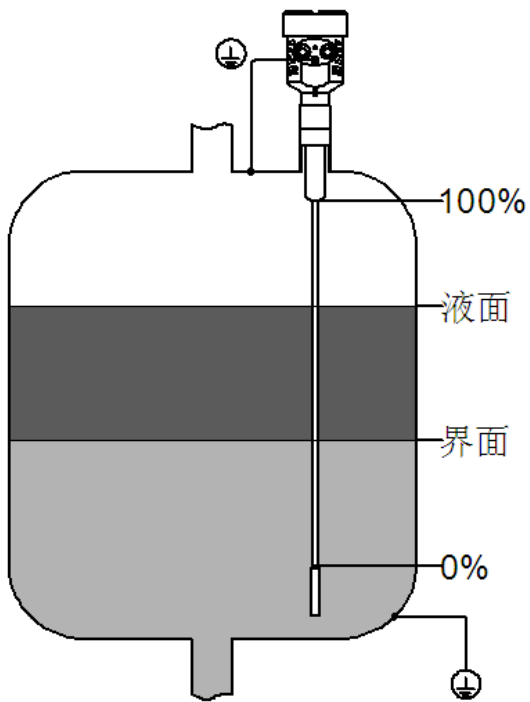
### 4.1 液位测量

应用于容器内液体的液面、界面测量。

液面测量（法兰安装方式，可选管座安装）



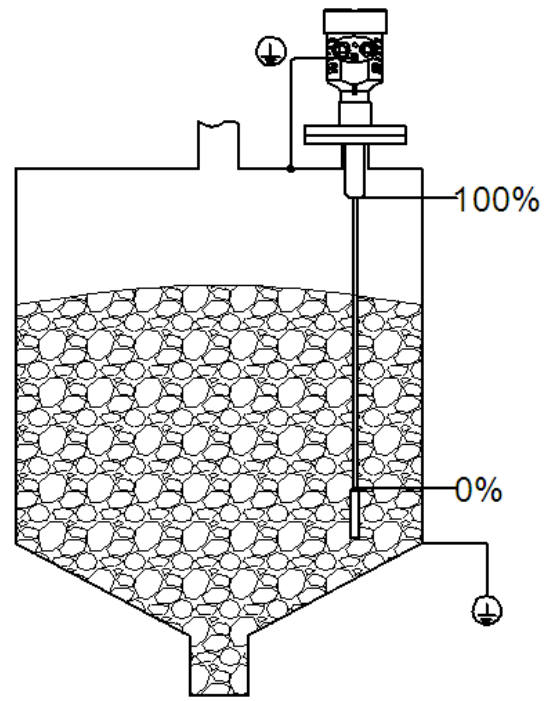
界面测量（管座安装方式，可选法兰安装）



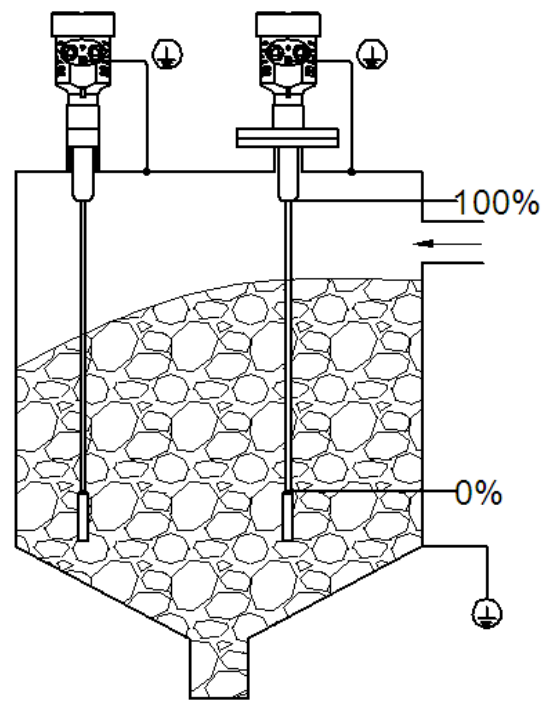
### 4.2 固体物位测量

应用于容器内固体物位的物位测量。

小型罐/仓、表面落差小的固体物位测量



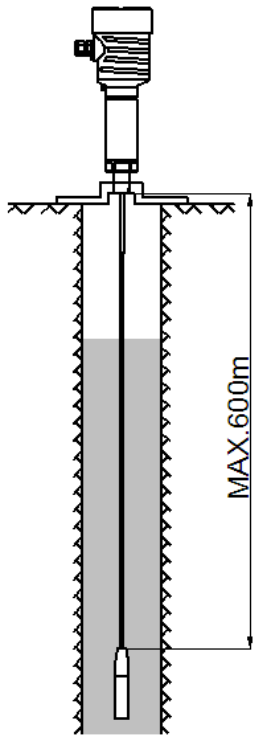
大型罐/仓、表面落差大的固体物位测量



此时推荐使用多台仪表多点监测。

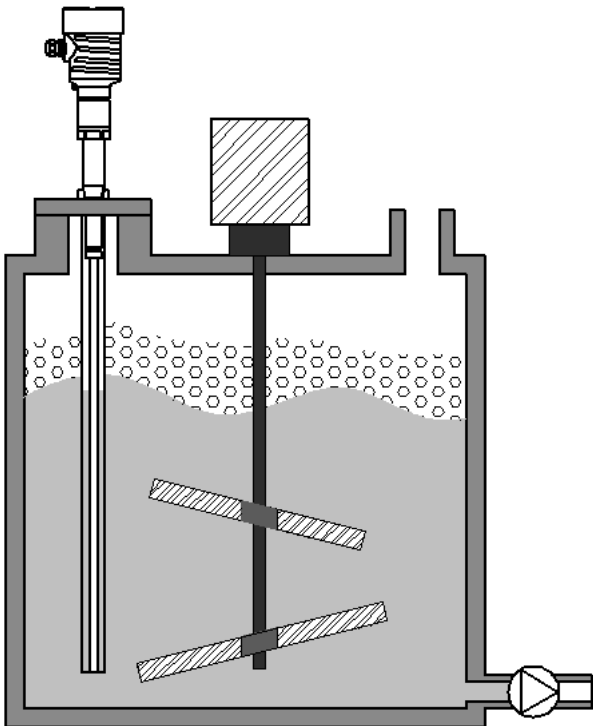
### 4.3 典型应用

#### 深井水位测量



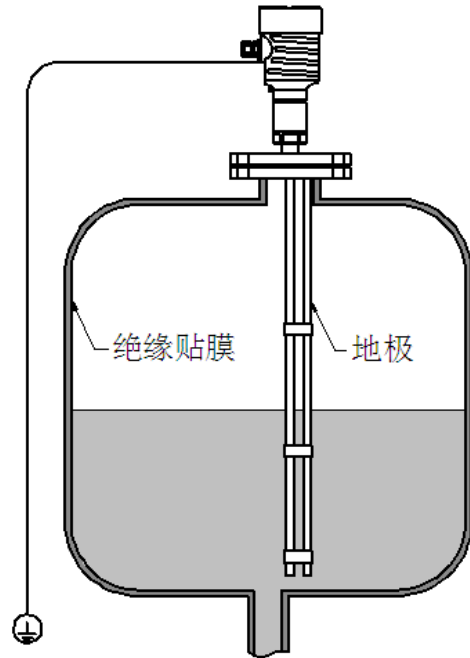
HS20 型探头为绝缘缆式探头，最长测量范围 600m。适用于测量深井中的水位。

#### 有搅拌、泡沫的容器



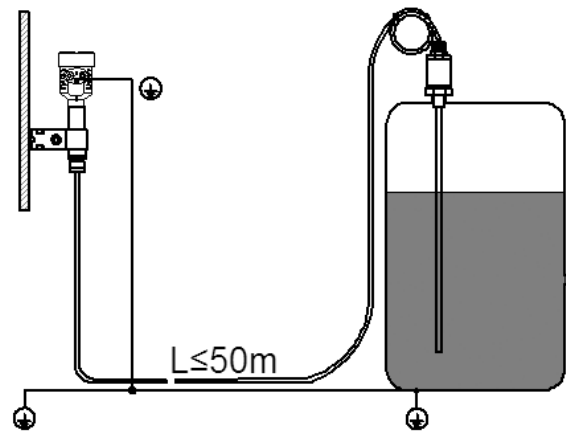
HS21 型探头带有外护筒，可有效防止泡沫和液面波动对测量的影响。适用于混合液体的搅拌罐中。

#### 存储酸、碱溶液的绝缘罐体



HS22 型探头带有辅助地极，接液探杆及法兰全部由 FEP 包覆，具有良好的耐腐蚀性。适用于存储酸、碱溶液的绝缘罐体。

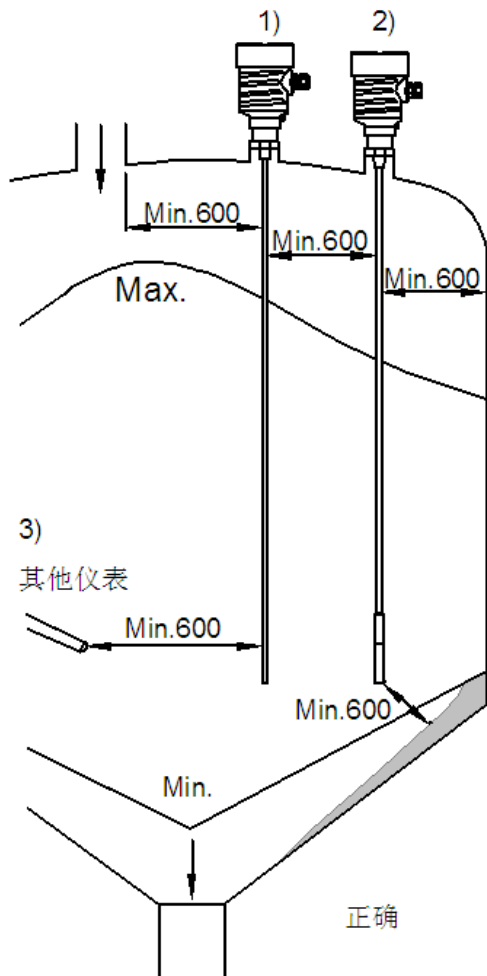
#### 强震动、高温或具有危险的环境



各种探头均可分体安装，可有效的避免高温、强震、强腐蚀、有毒有害物质等对电子单元的影响。

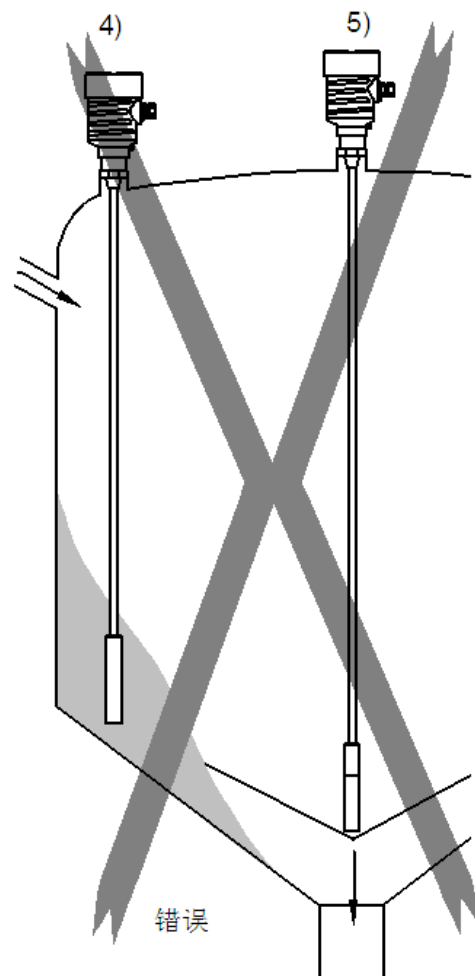
#### 4.4 探头安装要求

物料以固体粉末或颗粒物料为例。



说明:

- 1) 仪表探头与其它探头要有足够的间距, 建议保证大于600mm。见图中1)和2), 2)和3)。
- 2) 仪表探头进料口要有足够的间距, 建议保证大于600mm。见图中1)。
- 3) 要确保与仓壁及仓壁上粘附的物料之间有足够距离。建议保证大于600mm。见图中2)。



说明:

- 1) 探头最下端不能进入锥形出料口的锥形范围内。见图中 5), 如此安装, 物料在该处产生的拉力容易损坏探头或损坏仓顶。
- 2) 探头不能接触到罐底或罐底粘附的物料。见图中 4)探头太长。必须截短。否则将导致仪表始终报警。
- 3) 要确保探头与仓壁及仓壁上粘附的物料之间有足够距离。见图中 4), 离仓壁过近, 探头轻微的摆动就会接触到仓壁或仓壁上的物料粘附处, 容易产生误报警。
- 4) 探头不能安装于进料嘴(或槽)等物料直接流经的地方。见图中 4), 如此安装当进料时, 将导致仪表误报警。



## 5 产品参数

	<b>HL202-XXMZ16</b>	<b>HL202-XXMZ17</b>	<b>HL202-XXMZ18</b>
接液部分			
-过程密封	PTFE / FEP	PTFE + PVDF	PTFE
-中心端型式	Φ12mm 绝缘硬杆	Φ8mm 绝缘软缆	Φ8mm 软缆
探头重量	1.5Kg + 0.55Kg/m	2.6Kg + 0.2Kg/m	3.2Kg + 0.4Kg/m
过程压力	-0.1...4.0MPa	-0.1...4.0MPa	-0.1...6.3MPa
过程温度	-100...260℃	-40...150℃	-100...260℃
探头长度	0.1...4m(3.94"...157.5")	0.1...22m(3.94"...866.1")	0.1...22m(3.94"...866.1")
硬杆最大侧面负载	4Nm		
软缆最大耐拉轻度	10KN	5KN	30KN
	<b>HL202-XXMZ19</b>	<b>HL202-XXMZ20</b>	<b>HL202-XXMZ21</b>
接液部分			
-过程密封	FEP/PFA	PTFE + PVDF	PTFE
-中心端型式	Φ3.5mm 绝缘软缆	Φ5mm 绝缘软缆	Φ38mm 同轴绝缘硬杆
探头重量	1.5Kg + 30g/m	1.7Kg + 60g/m	2.7Kg + 3.8Kg/m
过程压力	-0.1...4.0MPa	-0.1...1.6MPa	-0.1...6.3MPa
过程温度	-100...260℃	-40...150℃	-100...260℃
探头长度	0.1...22m(3.94"...866.1")	0.1...600m(3.94"...1968.5ft)	0.1...2.5m(3.94"...98.4")
硬杆最大侧面负载			100Nm
软缆最大耐拉轻度	200N	200N	
	<b>HL202-XXMZ22</b>	<b>HL202-XXMZ23</b>	<b>HL202-XXMZ24</b>
接液部分			
-过程密封	FEP	PTFE	云母
-中心端型式	Φ12mm 双杆绝缘硬杆	Φ18mm 绝缘硬杆	Φ8mm 软缆
探头重量	5.6Kg + 1.1Kg/m	2.3Kg + 2Kg/m	3.2Kg + 0.4Kg/m
过程压力	-0.1...2.5MPa	-0.1...6.3MPa	-0.1...1.6MPa
过程温度	-100...200℃	-100...260℃	-50...500℃
探头长度	0.1...4m(3.94"...157.5")	0.1...4m(3.94"...157.5")	0.1...22m(3.94"...866.1")
硬杆最大侧面负载	4Nm	30Nm	
软缆最大耐拉轻度			30KN

### 所有型号统一参数说明：

- 1) 安装方式：法兰连接或螺纹连接可选。HS22 探头只有法兰安装。法兰材料：不锈钢 304SS/316SS。
- 2) 地端螺纹材料：不锈钢 304SS/316SS 可选。
- 3) 中心端材料：不锈钢 304SS/316SS 可选。
- 4) 密封圈材料：NBR 丁腈橡胶。
- 5) 电子单元壳材料：阻燃 PBT。
- 6) 表头重量：850g。
- 7) 螺纹连接最大安装扭矩：100Nm。
- 8) 以上内容为标准配置，如有其它需要，请咨询厂商。

## 电源说明

-供电:

14~35VDC (标准型)

20~28VDC (本安型)

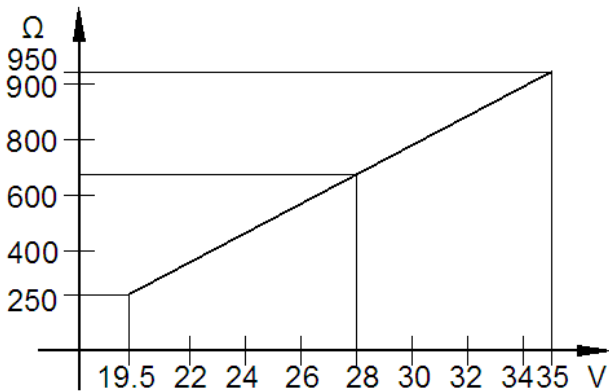
-电源允许最大纹波:

< 100Hz U<sub>ss</sub> < 1V

100Hz...10kHz U<sub>ss</sub> < 10mV

-功耗: 770mW(Max.)

-带载能力:



-隔离电压: 500V(Min.)

-过压保护: CAT III

-极性反接保护: 有

## 输入

-测量变量: 连续测量探头杆与罐壁或接地管间的电容

-测量范围:

1 档 0...100pF

2 档 0...450pF

3 档 0...2000pF

4 档 0...10000pF

5 档 0...47000pF

-频率: 100kHz

-可调节初始电容: 0...2700pF

## 输出

-电流输出: 4~20mA / 20~4mA

-最小电流: 3.5mA

-最大电流: 22mA

-延时: 0~99s

-启动稳定时间: 1.5s

-测量反应时间: < 0.5s

-显示输出: 可选

-HART 通信: 可选

## 精度及稳定性

-分辨率: 0.008mA

-线性度: 0.5%

-重复性: 0.1%

-温漂: < 0.01%/°C (满量程范围内)

-分体线电容变化:  $\approx 0.015 \text{ pF/m}^\circ\text{C}$

## 电缆接口

-防水堵头: M2021.5 (PG13.5)

-防水接头: M2021.5 (PG13.5)

防水堵头和防水接头都在供货范围之内。

## 分体线

-长度(Max): 50m

## 防护

-滤波器: 内置防静电滤波器及消除射频干扰滤波器

-壳体防护等级: IP67

## 环境

-环境温度: -40°C~+70°C

-存储温度: -20°C~+65°C

-环境湿度: < 90%

## 注意:

分体安装时, 探头侧环境温度最高可以到 120°C, 但是仪表外壳温度最高 70°C。

## 认证

-CE 认证: 恒立仪表确保贴有 CE 标志的仪表均通过了所需的相关测试。

-防爆认证: PCEC 本安型(Exia II CT4)

## 参考标准

-震动标准: DIN EN 60068-2-64/IEC 68-2-64:  
20to2000 Hz, 1(m/s<sup>2</sup>) 2/Hz

-EMC 标准: EN 61326, 电气设备 ClassB

-冲击标准: DIN EN 60068-2-27/IEC 68227: 30g  
acceleration

-EN 62010: 针对电气设备的测量、控制、校准及  
实验室使用的安全要求

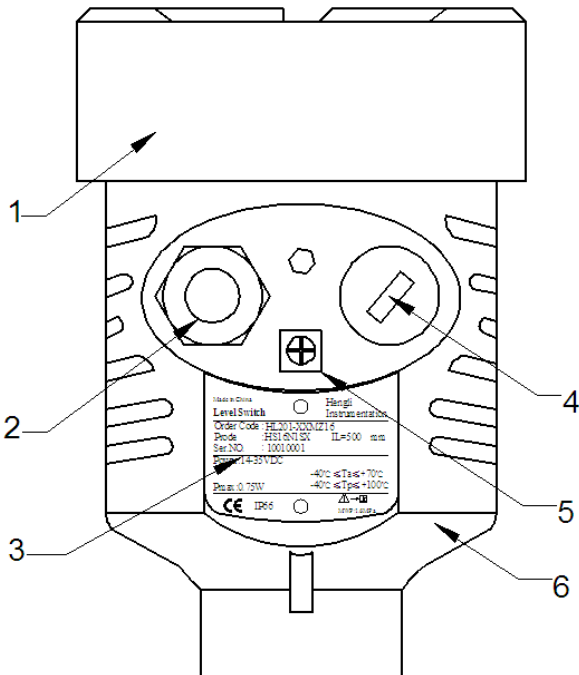
-EN 61326 干扰辐射 (设备类别), 抗干扰辐射 (附录, 工业区)

## 6 电子部件

### 6.1 电子部件的构造

电子部件包括一个压铸铝外壳和一个固定在其内部的电子单元模块，电子单元模块负责信号的分析 and 输出电流信号。

### 6.2 铝外壳



单室铸铝外壳下端连接探头。

- 1 铝壳上盖
- 2 电源线缆入口，按需要配线缆引入接头，接口螺纹 M2021.5
- 3 铭牌
- 4 防水堵头，M2021.5
- 5 外接地螺钉，用于壳体接地
- 6 铝壳底座

### 6.3 电子单元

#### 供电

本仪表使用直流电源。

#### 工作电压

14~35VDC（标准型）

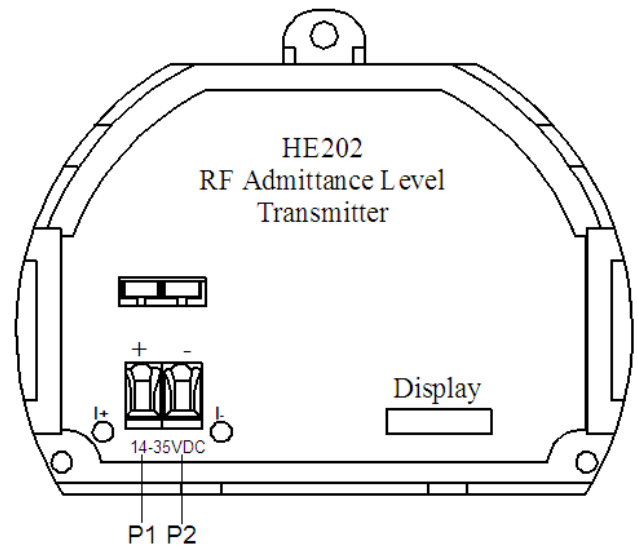
20~28VDC（本安型）

#### 允许纹波

< 100Hz  $U_{ss} < 1V$

100Hz...10kHz  $U_{ss} < 10mV$

#### 接线



- P1 电源接入端，正极  
P2 电源接入端，负极

## 7 产品选型

### 整机型号

#### HL202

##### 认证

X 标准, CE 认证

I 防爆认证: 本安型<sup>1)</sup>

##### 显示/外壳

X 无显示模块, 无视孔压铸铝外壳

A 有显示模块, 带视孔压铸铝外壳

B 有显示模块, 无视孔压铸铝外壳

##### 进线口

M 双 M2021.5

N 双 1/2" NPT

##### 安装方式

Z 整体, 电子单元与探头一体安装

F 分体, 电子单元与探头分别安装

##### 探头序号

16 绝缘硬杆, 腐蚀性/导电液体应用

17 绝缘软缆, 导电液体/固体应用

18 软缆探头, 绝缘固体/液体应用

19 绝缘软缆, 导电液体、界面应用

20 绝缘软缆, 深井、超大量程应用

21 筒式硬杆, 搅拌、泡沫应用

22 双杆绝缘硬杆, 强腐蚀性液体应用

23 绝缘硬杆, 电脱、抗搅拌应用

24 软缆, 高温绝缘固体应用

1) 防爆类型: PCEC 本安型(Exia II CT4)。

### 选型辅助参数

探头插入长度 IL: \_\_\_\_\_

安装管长度: \_\_\_\_\_

安装管直径: \_\_\_\_\_

法兰: \_\_\_\_\_

分体线长度: \_\_\_\_\_

其它: \_\_\_\_\_

### 探头型号

#### HS

##### 探头序号

16 绝缘硬杆, 中心端Φ12mm<sup>1)</sup>

17 绝缘软缆, 中心端Φ8mm

18 软缆探头, 中心端Φ8mm

19 绝缘软缆, 中心端Φ3.5mm

20 绝缘软缆, 中心端Φ5mm

21 筒式硬杆, 护筒Φ38mm

22 双杆绝缘硬杆, 中心端Φ12mm

23 绝缘硬杆, 中心端Φ18mm

24 软缆, 中心端Φ8mm

##### 过程连接

B BSPT

N NPT

F 法兰<sup>2)</sup>

O 其他型式

##### 金属材质

1 不锈钢 304SS

2 不锈钢 316SS

O 其他材料

##### 绝缘材料<sup>3)</sup>

F FEP

T PTFE

V PVDF

M 云母<sup>4)</sup>

O 其它

##### 重锤/地锚<sup>5)</sup>

X 杆式探头, 无此项

H 缆式探头配重锤

A 缆式探头配地锚

1) HS16 型探头标准为绝缘硬杆型, 可选非绝缘缆型。

2) HS22 型探头只能法兰安装。

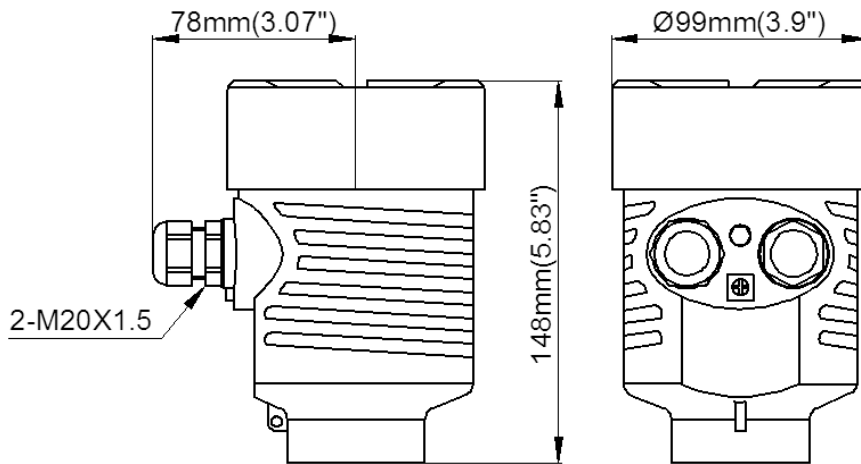
3) 绝缘材料的选择见本文“5 产品参数”。

4) 云母材料为 HS24 型探头专用。

5) 测量腐蚀性物料, 应配 PTFE 材料的重锤和地锚。

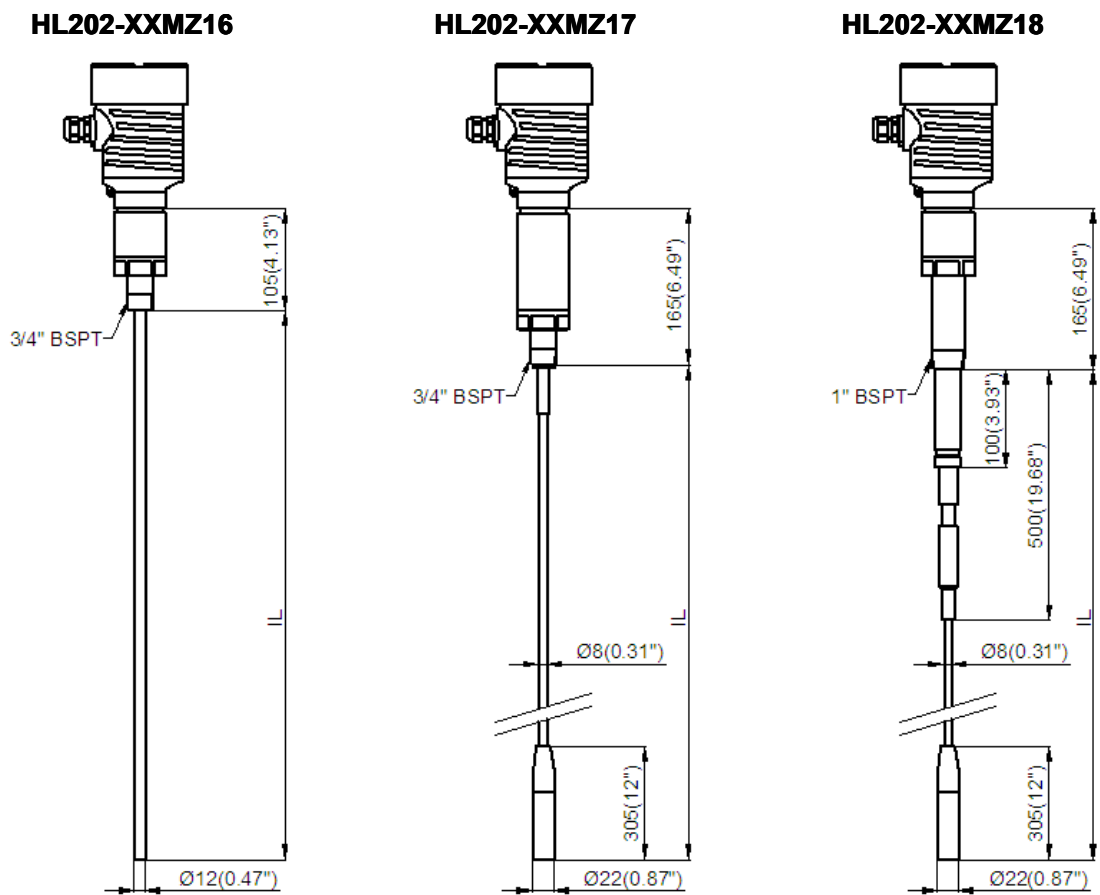
## 8 尺寸图

### 8.1 铝外壳

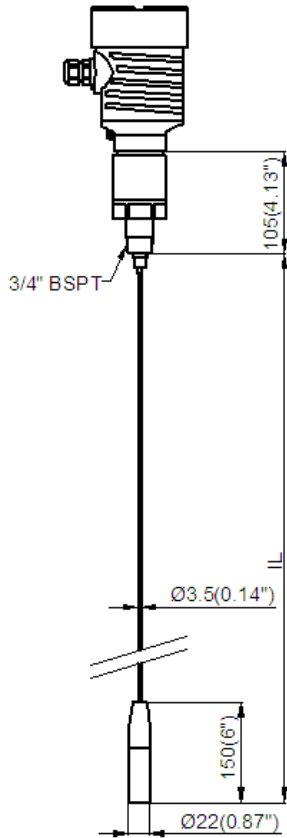


### 8.2 整机

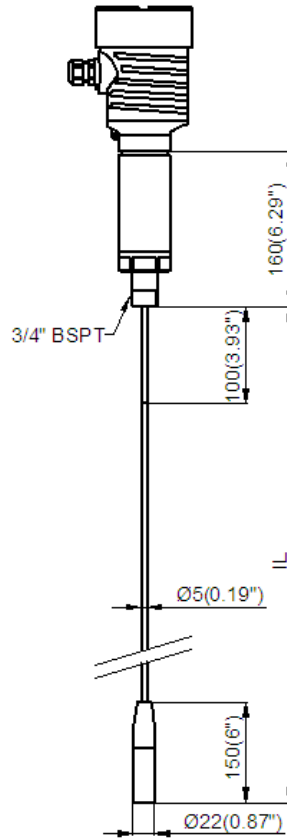
图中默认长度单位: mm



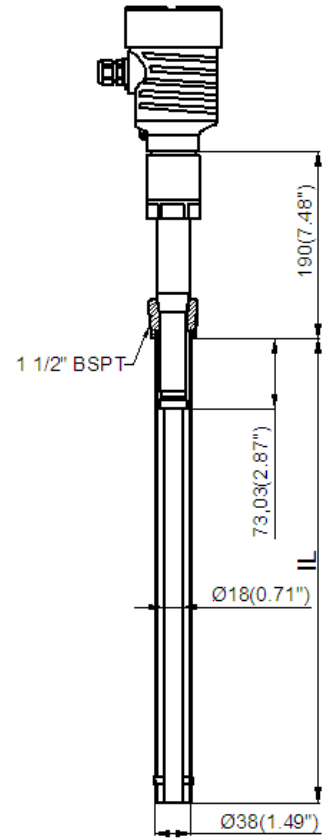
**HL202-XXMZ19**



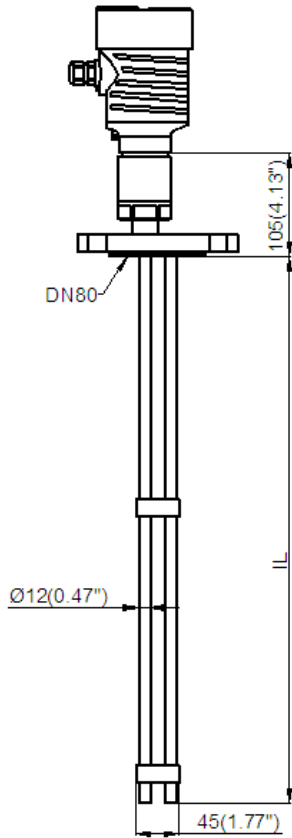
**HL202-XXMZ20**



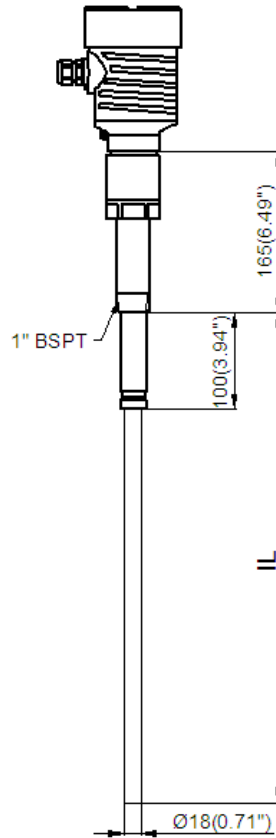
**HL202-XXMZ21**



**HL202-XXMZ22**



**HL202-XXMZ23**



**HL202-XXMZ24**

