

## 企业与企业人

天津恒立远大仪表有限公司是一家集物位仪表研究设计、生产和销售于一体的企业。恒立仪表致力于为客户提供技术领先、品质卓越的物位产品，并且坚持“技术立企，稳健经营”的发展策略，保证企业的健康持续发展。在企业发展的过程中，恒立仪表形成了一套以技术为基础，以品质和服务引导销售的体系。

恒立仪表的目标是：简洁方案，解决复杂问题。

恒立仪表拥有三大核心：勇于创新充满激情的研发团队；经验丰富主动积极的技术支持团队；业务干练服务卓绝的销售团队。

恒立仪表的产品已经广泛应用于诸多行业和领域，成功解决了众多物位测量的难题。

## 行业与应用

恒立仪表的产品可以广泛应用在各个工业领域：

石油、化工行业

钢铁、冶金行业

煤炭、采矿行业

电力行业

水和水处理、环保行业

食品、制药行业

造纸、造船行业

建材行业

恒立仪表的测量技术覆盖各个应用领域：尺寸大小不同的存储仓/罐，反应容器或者蒸馏塔。可以测量各种不同的介质：从液体到大块的固体。同时也可以测量腐蚀性强的化学品或磨蚀性介质。以及一些特殊场合如大量程深井液位的测量。恒立仪表可以适用于极恶劣的测量环境，如：高温、高压、振动等。

## 我们的态度——每步多走一点点

我们以专业技术为核心，以丰富的现场经验为依托，为客户提供从选型方案到现场技术支持的全方位服务，并采用模块式结构，使得从产品选型、订货到使用维护都更加简单。

## 恒立仪表产品

### 连续测量

射频导纳物位计

导波雷达物位计

锅炉汽包液位计

磁致伸缩液位计

超声波物位计

雷达物位计

### 点位测量

射频导纳物位开关

微波固体流量开关

多点物位开关

音叉物位开关

### 其他设备

含水分析仪

电容输出仪

## 目 录

|                         |   |
|-------------------------|---|
| 1 测量原理.....             | 3 |
| 2 应用范围.....             | 3 |
| 3 产品一览.....             | 3 |
| 4 产品应用.....             | 4 |
| 4.1 旁通管道中的含水量测量.....    | 4 |
| 4.2 竖管中含水量的测量.....      | 4 |
| 4.3 水平大口径管道中含水量的测量..... | 4 |
| 5 产品参数.....             | 5 |
| 6 电子部件.....             | 6 |
| 6.1 电子部件的构造.....        | 6 |
| 6.2 铝外壳.....            | 6 |
| 6.3 电子单元.....           | 6 |
| 7 产品选型.....             | 7 |
| 8 尺寸图.....              | 8 |
| 8.1 铝外壳.....            | 8 |
| 8.2 整机.....             | 8 |

## HL211 系列含水分析仪

### 产品简介

HL211 系列是一款基于射频导纳原理设计的智能两线制含水分析仪产品，是我公司生产的最新的油中含水量分析产品，该系列产品具有在线监测、智能调试，维护方便的特点，能够自动消除探头上挂料的影响。该系列产品采用模块化设计，配有液晶调试模块，无需使用任何外围辅助调试设备，能够自动获取并输出当前被测油品的含水值，为用户提供稳定可靠的测量数据。

HL211 系列含水分析仪出厂前都进行了出厂预调，现场安装仅需简单设置和微调即可投入正常使用，产品具有法兰和螺纹安装两种形式，方便用户选型使用。

### 1 测量原理

原油的主要成分是油和水，油的介电常数约为 2.3，而水的介电常数是 80，两者之间相差很大，因而所呈现的射频特征阻抗有很大不同。基于此，使用射频导纳原理测量含水非常方便可靠。探头中心杆和外浮筒之间构成同心电容器，随着所测油品中含水率的变化，电容量也相应的进行变化，电子单元通过检测电容量来监测含水的变化，并通过内部数据处理模块计算当前电容对应的油品含水率，最后通过电流环输出相对应的 4~20mA 电流信号。

### 2 应用范围

自动油井测试  
原油脱水站  
联合站  
输油管线  
井区自动转输站  
炼油厂

### 主要特点：

在线测量 不影响正常输送液体，实时反应含水量  
免维护 无需经常清洁、保养、调试

### 3 产品一览

HL211-XXXMZ14A



HL211-XXXMZ14B



应用场合： 中温高压  
探头类型： 三端硬杆  
过程连接： 3/4" BSPT  
过程温度： -100...260℃  
过程压力： -0.1...6.3MPa

应用场合： 中温高压  
探头类型： 同轴三端硬杆  
过程连接： DN80  
过程温度： -100...260℃  
过程压力： -0.1...6.3MPa

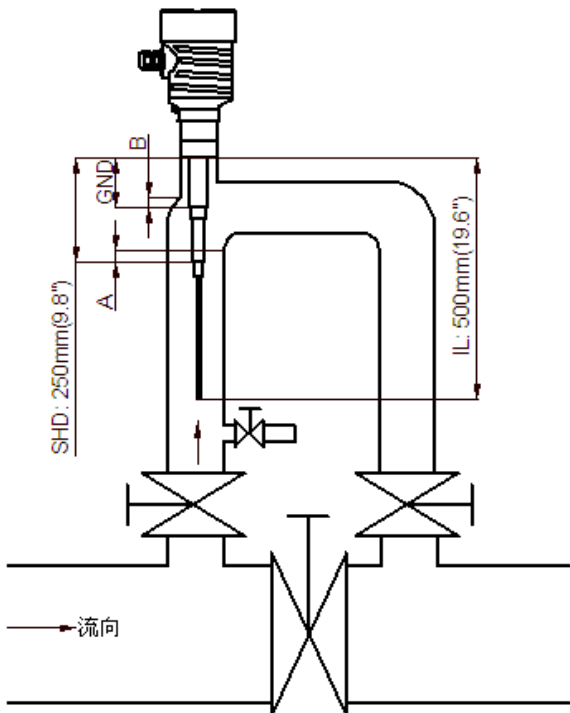
#### 调试及显示模块



功能： 调试仪表及显示各项参数  
显示： 液晶显示  
调节方式： 按键操作  
外壳材料： 阻燃 PBT  
特点： 支持热插拔，无需独立电源

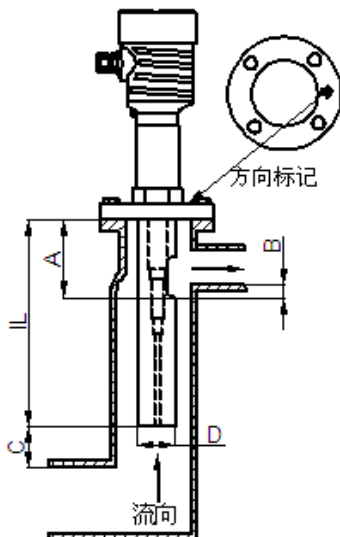
## 4 产品应用

### 4.1 旁通管道中的含水量测量



IL 为探头长度，标准 500mm。  
 SHD 为屏蔽端长度，标准 250mm。  
 GND 为地端长度，标准 180mm。  
 以上三个尺寸可根据客户要求定制。  
 图中 A 要求  $\geq 100\text{mm}$ ，作用是保证测量的线性度。  
 B 要求  $\geq 50\text{mm}$ ，作用是防止屏蔽端与管道壁短路。  
 探头应与管道同轴，否则应选用 HS14B 型探头。

### 4.2 竖管中含水量的测量



根据“方向标记”，调整探头出液口正对管道出液口方向。

IL 为探头长度，标准 500mm。

A 为探头出液口最低点尺寸。标准，230mm。

B 为探头出液口最低点低于管道出液口最低点的距离。此距离要求  $\geq 50\text{mm}$ 。

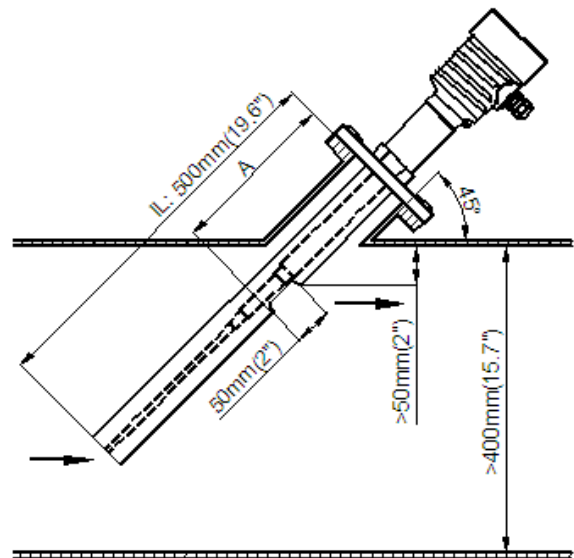
C 为探头进液口高于管道进液口最高点的距离。此距离要求  $\geq 50\text{mm}$ 。

D 为探头护筒尺寸，标准 3”。

其中，IL、A、D 可根据客户要求定制。

### 4.3 水平大口径管道中含水量的测量

当水平管道内直径  $\geq 400\text{mm}$  (16”) 时，可使用  $45^\circ$  倾斜安装方式，如下图。



根据“方向标记”，调整探头出液口朝向管道内液体流动方向。

IL 为探头长度，标准 500mm。可根据客户要求定制。

A 为探头出液口最低点尺寸。标准，230mm。

出液口直径 50mm。

**说明：**管线中气泡的存在，将导致仪表的测量可靠性降低，一般可采取管线加压以消除气泡，也可在仪表前端安装搅拌装置，会提高仪表的测量精度和可靠性。

## 5 产品参数

|        | HL211-XXXMZ14A | HL211-XXXMZ14B |
|--------|----------------|----------------|
| 安装方式   | 3/4" BSPT      | DN80           |
| 中心端型式  | Φ8mm 硬杆        | 3"护筒           |
| 探头重量   | 2.5Kg+0.4Kg/m  | 8Kg+3Kg/m      |
| 最大侧面负载 | 5Nm            | 100Nm          |

所有型号统一参数说明:

- 1) 接液材料: 304SS/316SS 可选。
- 2) 过程密封: PTFE。
- 3) 密封圈材料: NBR 丁腈橡胶。
- 4) 电子单元壳材料: 阻燃 PBT
- 5) 表头重量: 850g。
- 6) 过程压力: -0.1...6.3MPa。
- 7) 过程温度: -100...260℃
- 8) 探头长度: 0.1...2m (3.94"...78.7")
- 9) 以上内容为标准配置, 如有其它需要, 请咨询厂商。

### 电源说明

-供电:

14~35VDC (标准型)

20~28VDC (本安型)

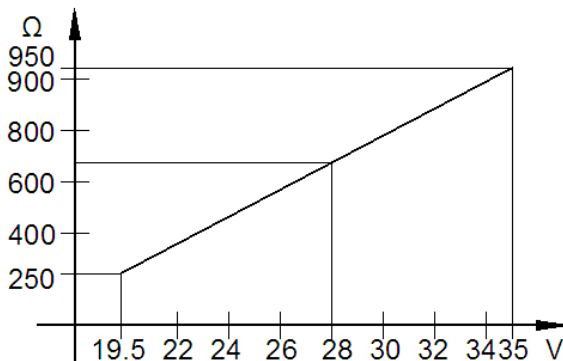
-电源允许最大纹波:

< 100Hz  $U_{ss} < 1V$

100Hz...10kHz  $U_{ss} < 10mV$

-功耗: 770mW(Max.)

-带载能力:



-隔离电压: 500V(Min.)

-过压保护: CAT III

-极性反接保护: 有

### 输入

-测量变量: 连续测量随介质物位变化而变化的探头杆与罐壁或接地管间的电容值。

-测量精度:

| 含水率   | 对应精度      |
|-------|-----------|
| 0~1%  | 0.03%水    |
| 0~5%  | 0.04%水    |
| 0~10% | 0.17%水    |
| 0~30% | 0.11%水    |
| 0~50% | 0.3%水     |
| 0~80% | 0.3%水(重油) |

-频率: 100kHz

### 输出

-电流输出: 4~20mA / 20~4mA

-最小电流: 3.5mA

-最大电流: 22mA

-延时: 0~99s

-启动稳定时间: 1.5s

-测量反应时间: < 1s

-显示输出: 可选

### 输出 (可选)

-继电器: SPDT (单刀双掷) × 3

-继电器触点容量: 250VAC, 3A (无感)

### 精度及稳定性

-分辨率: 0.008mA

-重复性: 0.1%

-温漂: < 0.01%/℃ (满量程范围内)

-分体线电容变化:  $\approx 0.015 \text{ pF/m} \cdot \text{℃}$

### 电缆接口

-防水堵头: M20X1.5 (PG13.5)

-防水接头: M20X1.5 (PG13.5)

防水堵头和防水接头都在供货范围之内。

### 防护

-滤波器: 内置防静电滤波器及消除射频干扰滤波器

-壳体防护等级: IP67

### 分体线

-长度(Max): 50m

### 环境

-环境温度: -40℃~+70℃

-存储温度: -20℃~+65℃

-环境湿度: < 90%

### 注意:

分体安装时, 探头侧环境温度最高可以到 120℃, 但是仪表外壳温度最高 70℃。

## 认证

-CE 认证：恒立仪表确保贴有 CE 标志的仪表均通过了所需的相关测试。

-防爆认证：PCEC 本安型(Exia II CT4)

## 参考标准

-震动标准：DIN EN 60068-2-64/IEC 68-2-64:  
20to2000 Hz, 1(m/s<sup>2</sup>) 2/Hz

-EMC 标准：EN 61326, 电气设备 ClassB

-冲击标准：DIN EN 60068-2-27/IEC 68227: 30g  
acceleration

-EN 62010: 针对电气设备的测量、控制、校准及实验室使用的安全要求

-EN 61326 干扰辐射 (设备类别) 抗干扰辐射 (附录, 工业区)

3 铭牌

4 防水堵头, M20X1.5

5 外接地螺钉, 用于壳体接地

6 铝壳底座

## 6.3 电子单元

### 供电

本仪表使用直流电源。

### 工作电压

14~35VDC (标准型)

14~28VDC (本安型)

### 允许纹波

< 100Hz U<sub>ss</sub> < 1V

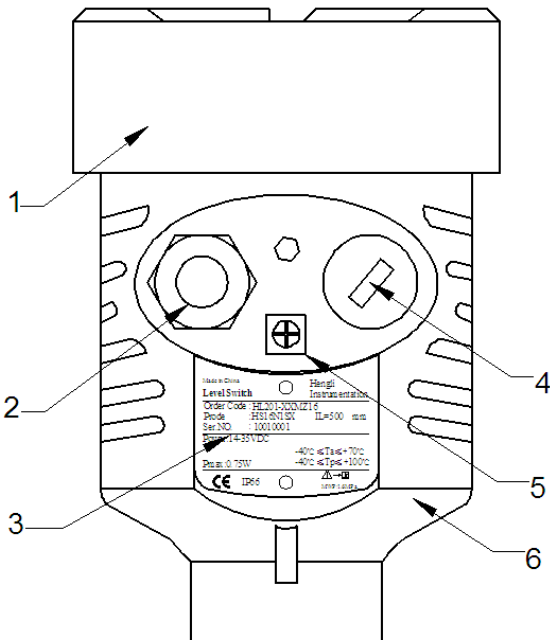
100Hz...10kHz U<sub>ss</sub> < 10mV

## 6 电子部件

### 6.1 电子部件的构造

电子部件包括一个压铸铝外壳和一个固定在其内部的电子单元模块, 电子单元模块负责信号的分析 and 输出电流信号。

### 6.2 铝外壳

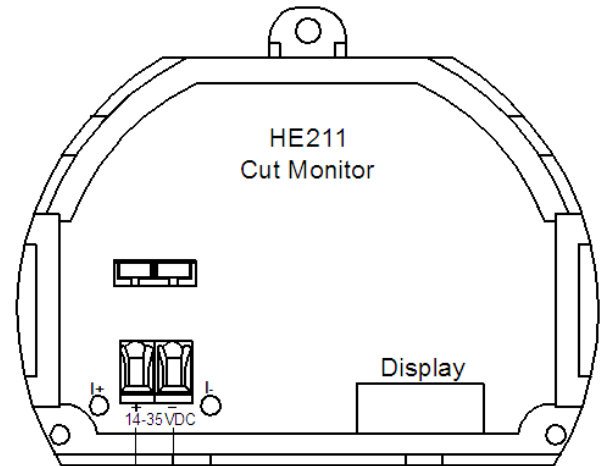


单室铸铝外壳下端连接探头。

1 铝壳上盖

2 电源线缆入口, 按需要配线缆引入接头, 接口螺纹 M20X1.5

### 接线



P1 电源接入端, 正极  
P2 电源接入端, 负极

## 7 产品选型

### 整机型号

#### HL211

##### 认证

X 标准, CE 认证

I 防爆认证: 本安型<sup>1)</sup>

##### 显示/外壳

X 无显示模块, 无视孔压铸铝外壳

A 有显示模块, 带视孔压铸铝外壳

B 有显示模块, 无视孔压铸铝外壳

##### 含水率<sup>2)</sup>

A 0~1%

B 0~5%

C 0~10%

D 0~30%

E 0~50%

F 0~80%(重油)

##### 进线口

M 双 M20X1.5

N 双 1/2" NPT

##### 安装方式

Z 整体, 电子单元与探头一体安装

F 分体, 电子单元与探头分别安装

##### 探头序号

14A 硬杆探头, 中温高压应用

14B 同轴探头, 中温高压应用

### 探头型号

#### HS

##### 探头序号

14A 硬杆探头, 中心端Φ12mm

14B 同轴探头, 护筒 3"

##### 过程连接

B BSPT (55°英制圆锥管螺纹)

N NPT (60°美制圆锥管螺纹)

F 法兰<sup>1)</sup>

##### 金属材质

1 不锈钢 304SS

2 不锈钢 316SS

##### 绝缘材料

T PTFE

##### 重锤/地锚

X 无

1) HS14B 型探头只能法兰安装。

1) 防爆类型: PCEC 本安型(ExialICT4)。

2) 报警可选时在相应字母后加 '1', 如: A1。

### 选型辅助参数

#### HS14A 相关参数:

插入长度 IL: \_\_\_\_\_

屏蔽端长度 SHD: \_\_\_\_\_

地端长度 GND: \_\_\_\_\_

#### HS14B 相关参数:

插入长度 IL: \_\_\_\_\_

探头出液口最低点尺寸 A: \_\_\_\_\_

护筒规格 D: \_\_\_\_\_

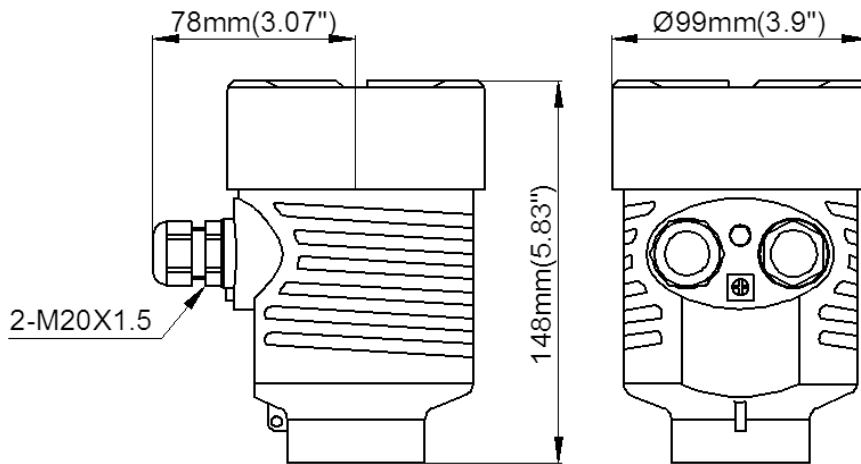
法兰: \_\_\_\_\_

分体线长度: \_\_\_\_\_

其它: \_\_\_\_\_

## 8 尺寸图

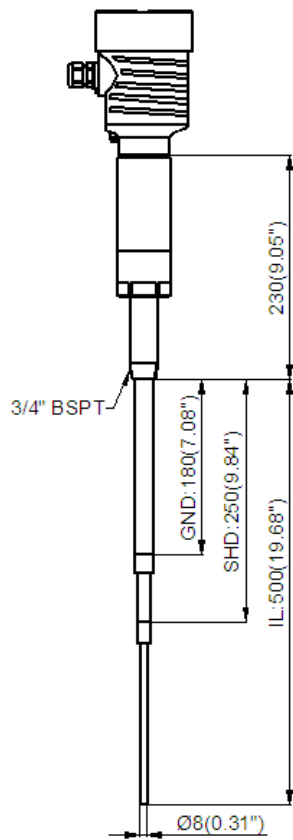
### 8.1 铝外壳



### 8.2 整机

图中默认长度单位: mm

**HL211-XXXMZ14A**



**HL211-XXXMZ14B**

